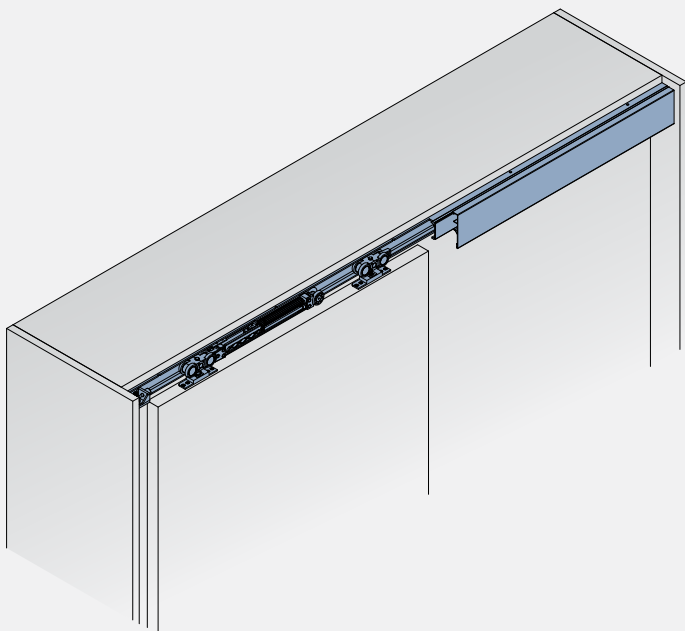




ROMETAL[®]
COMPONENTES









MANUAL DE MONTAGEM

RO 82

MANUAL DE MONTAGEM

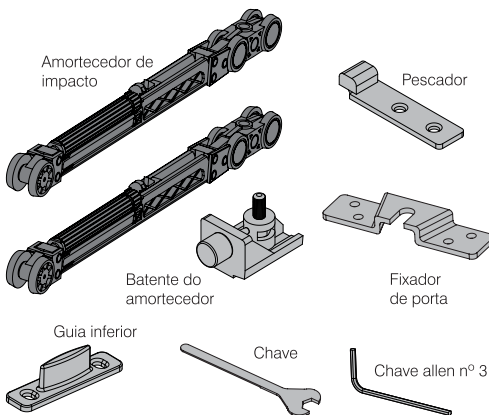
Principais características do sistema

	Suspensão		Portas de 100 kg		Sistema com rolamento
	Sobreposto		Varia conforme a fixação do sistema		Para portas de Madeira e Alumínio

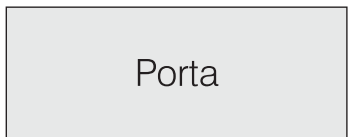
RO 82 - TOP

Componentes do sistema para 1 porta

02 Batente do amortecedor - 02 Pescador - 02 Amortecedor de impacto
02 Fixador de portas - 01 Guia inferior - 01 Chave 13mm
01 Chave allen nº 3



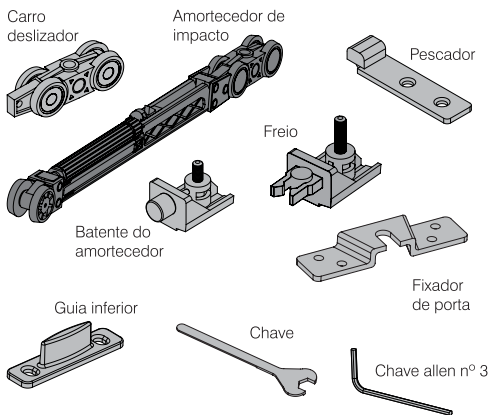
← mínimo 900 mm →



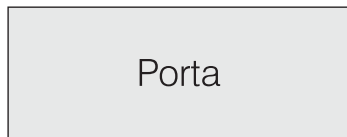
RO 82 - STANDARD

Componentes do sistema para 1 porta

01 Batente do amortecedor - 01 Carro deslizador - 01 Pescador - 01 Freio
01 Amortecedor de impacto - 02 Fixador de portas - 01 Guia inferior
01 Chave 13mm - 01 Chave allen nº 3



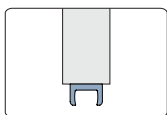
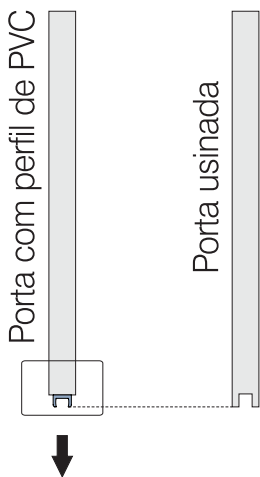
← mínimo 700 mm →



Ferramentas Necessárias



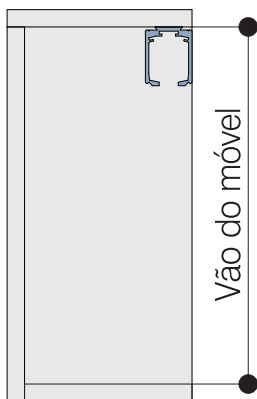
Cálculo da porta



OBS: Se utilizado o perfil inferior sobreposto em PVC deverá ser diminuído 11mm no cálculo total da porta.

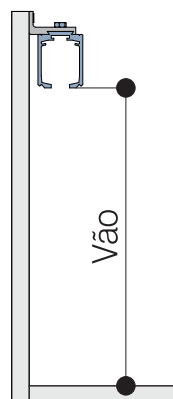
Fixação interna

Vão do móvel - 73,5mm



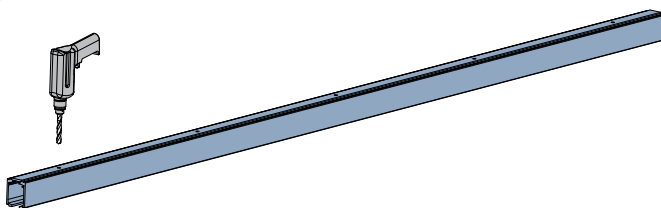
Fixação externa


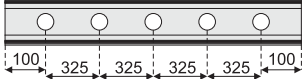

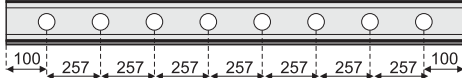

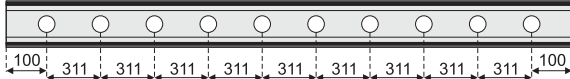
Vão entre perfil e o piso - 30mm



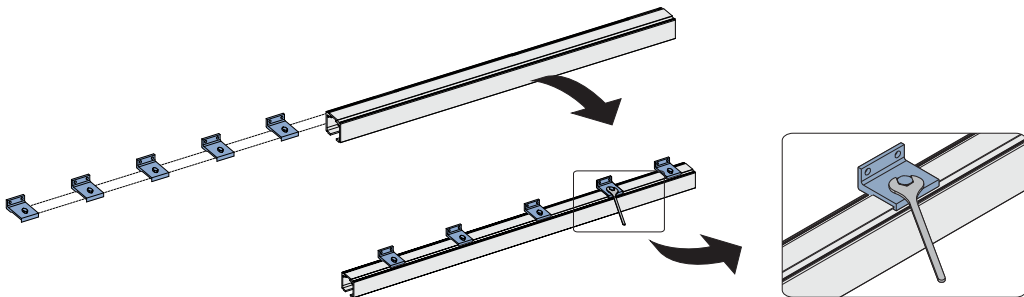
1 PASSO


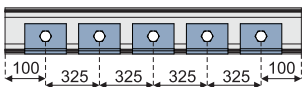

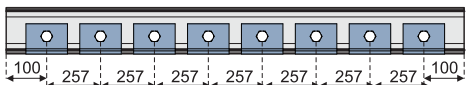

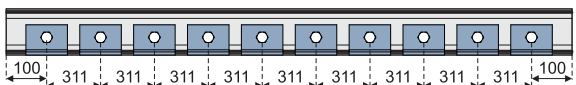
Fixação interna, furação do perfil



Perfil	Comprimento do perfil	Quantidade de furos no perfil	Desenho das furações (Vista Superior)
	1,5m	5	
	2m	8	
	3m	10	

Fixação externa, encaixar as presilhas.

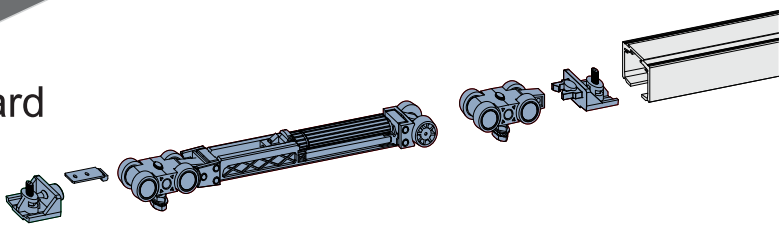


Perfil	Comprimento do perfil	Quantidade de presilhas no perfil	Desenho das presilhas (Vista Superior)
	1,5m	5	
	2m	8	
	3m	10	

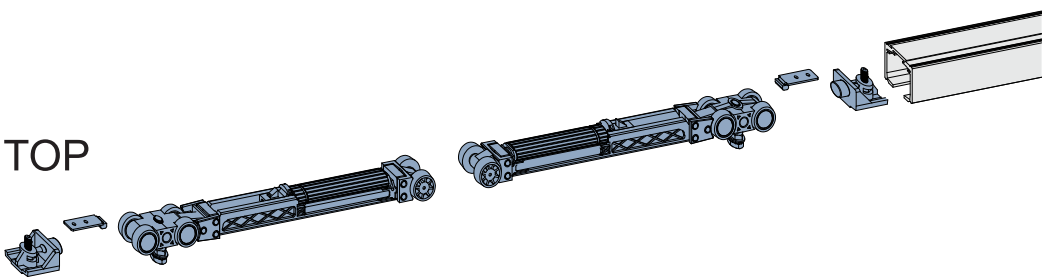
2 PASSO

Posicionamento dos componentes.

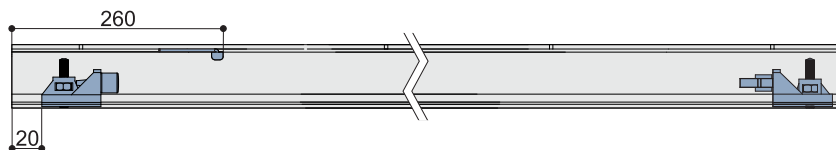
Standard



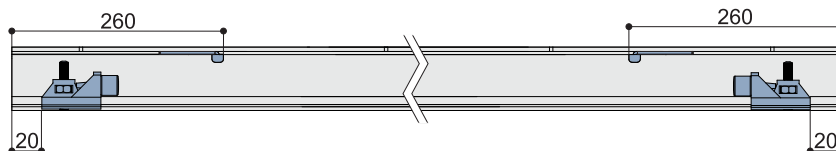
TOP



Standard

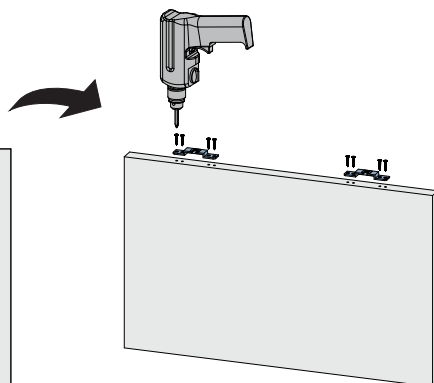
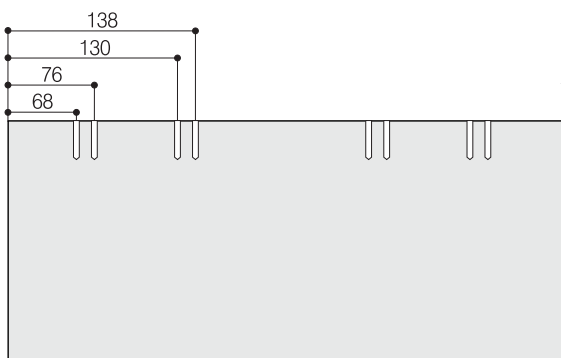


TOP



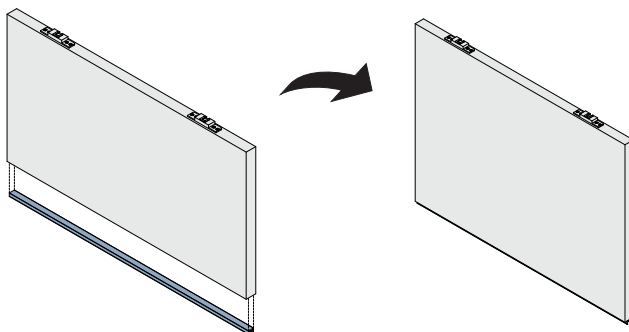
3 PASSO

Furação e montagem das portas.



4 PASSO

Fixação do perfil inferior.

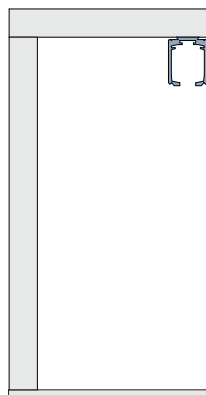
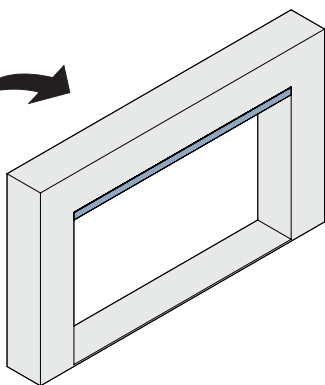
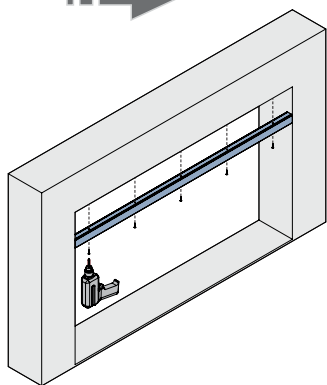


Medidas do rasgo na porta



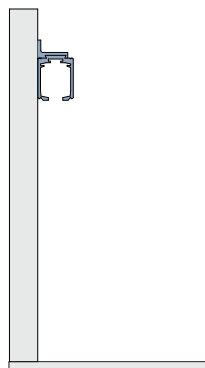
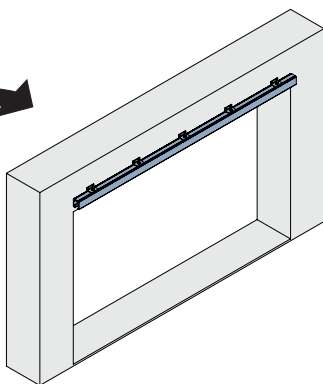
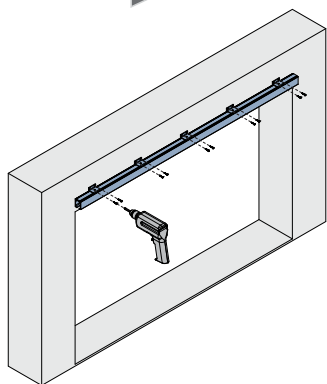
5 PASSO

Fixação interna, instalação do perfil.



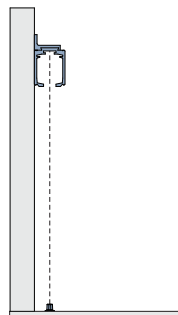
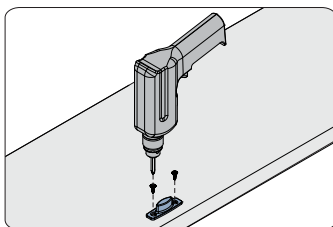
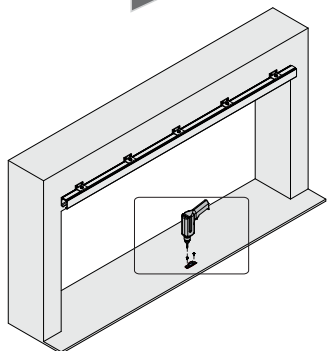
6 PASSO

Fixação externa, instalação do perfil.



7 PASSO

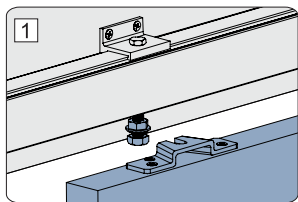
Fixação do guia inferior.
Alinhar o guia inferior com o centro do perfil superior.



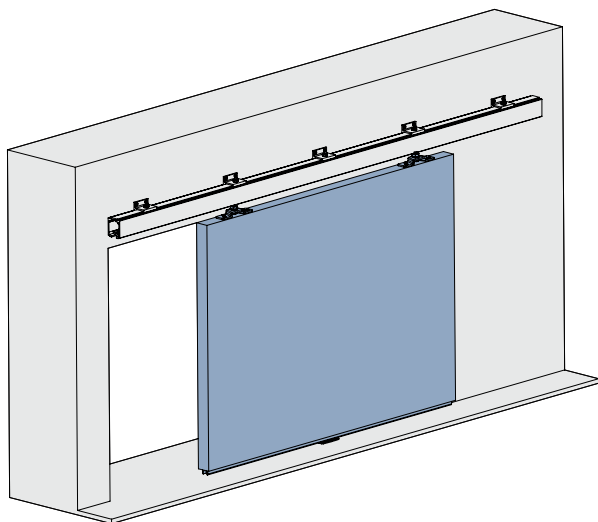
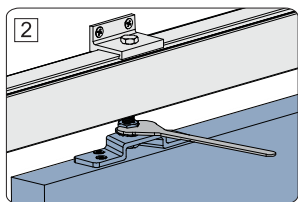
8 PASSO

Instalação da porta.

Encaixar a porta

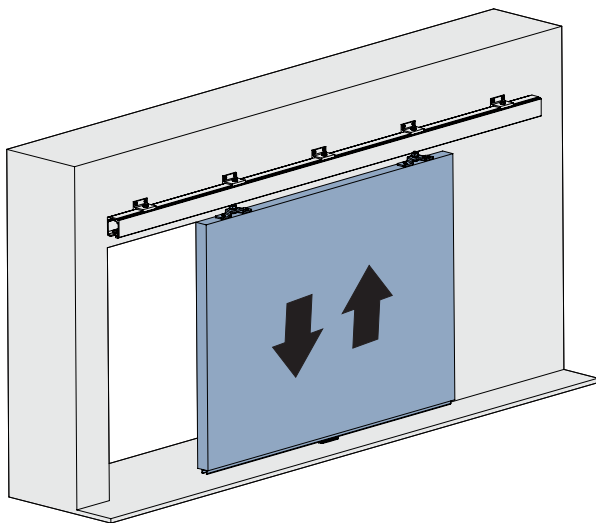


Fixar a porta no sistema

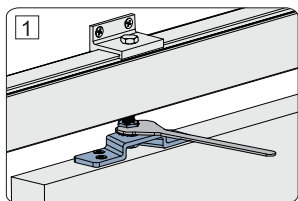


9 PASSO

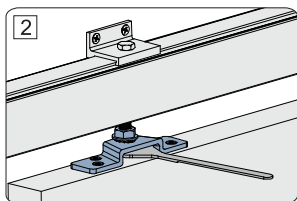
Regulagem da altura da porta.



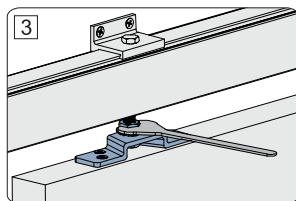
Afrouxar a porta do sistema



Encaixar a porta



Fixar a porta no sistema

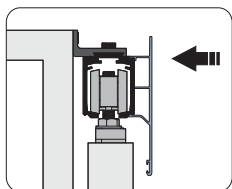
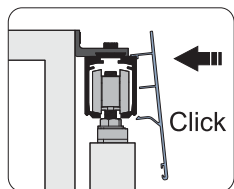
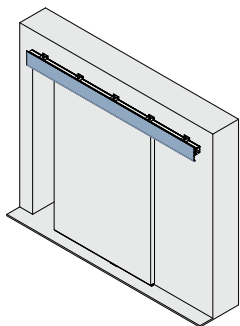


10 PASSO

Tampa de acabamento.

Fixação Externa

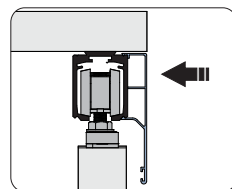
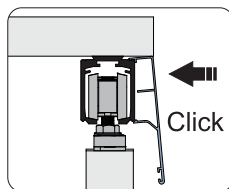
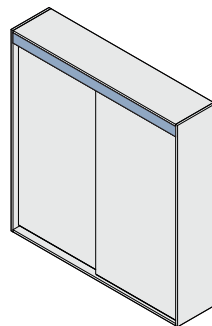
Tampa lateral



Sistema utilizado com **fixação externa**

Fixação Interna

Tampa interna



Sistema utilizado com **fixação interna**

ROMETAL COMPONENTES PARA MÓVEIS LTDA.

Rodovia RSC 470 | km 176, 100 | n.º 2650 | Bairro Centro | CEP 95330-000

Veranópolis | RS | Brasil | Fone (54) 3441 3100 | rometal@rometalcomponentes.com.br