

Nome do produto

Fechadura para Porta Pivotante

Código

03009.0342.01

Grupo

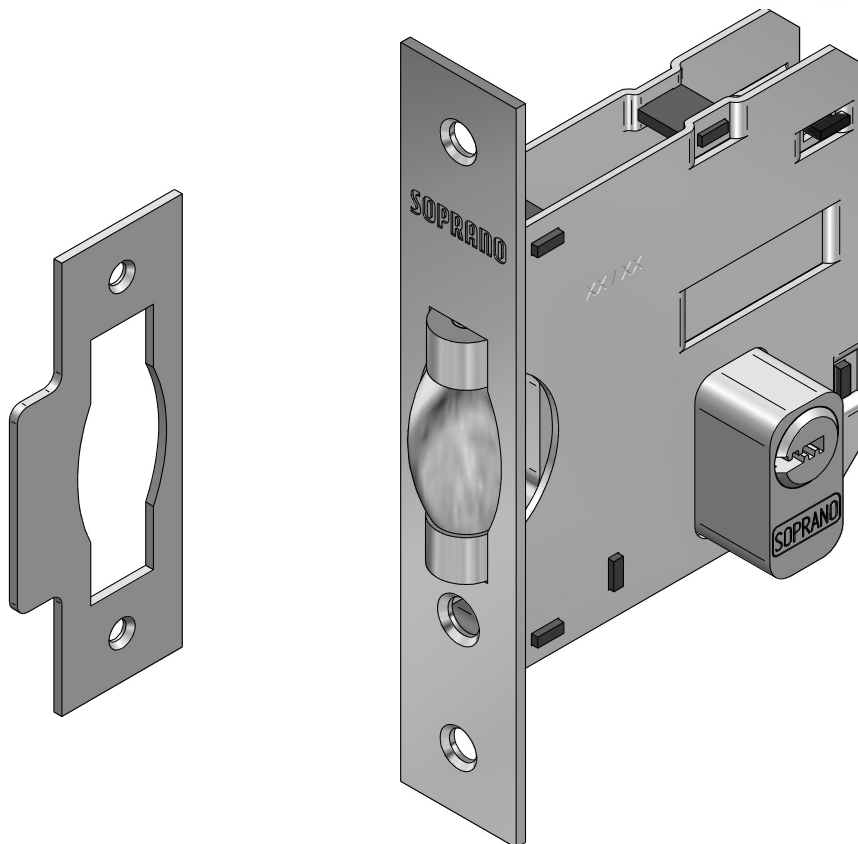
Fechaduras

Linha

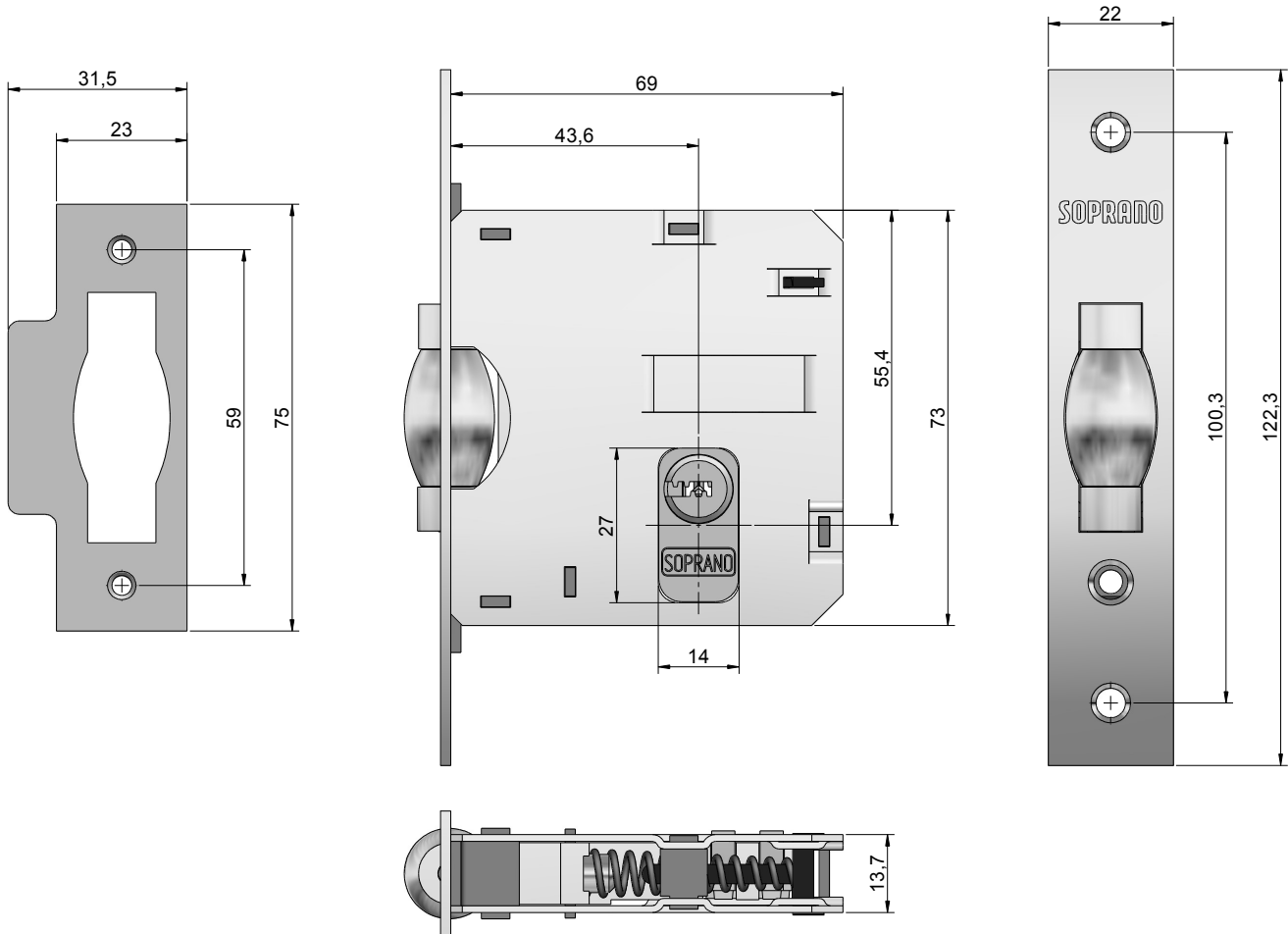
Fechadura Alto Padrão

Aplicação

- Fácil instalação em diversos tipos de portas pivotantes com abertura para apenas um lado ou ambos os lados, de madeira, ferro ou alumínio, com espessura entre 30 e 40mm;
- Chapa testa e contra testa em aço no acabamento cromado;
- Formato "ovalado" do rolete diminui o atrito com a contra testa;
- Fechadura contempla o trinco e a lingueta em uma única peça, desta forma possui um mecanismo menor e mais simples.
- A fechadura é composta por um Mecanismo, um Cilindro Plain key 65mm, duas Rosetas e uma Contra testa.

Imagem

Desenho Técnico



Atualização:02/09/2010